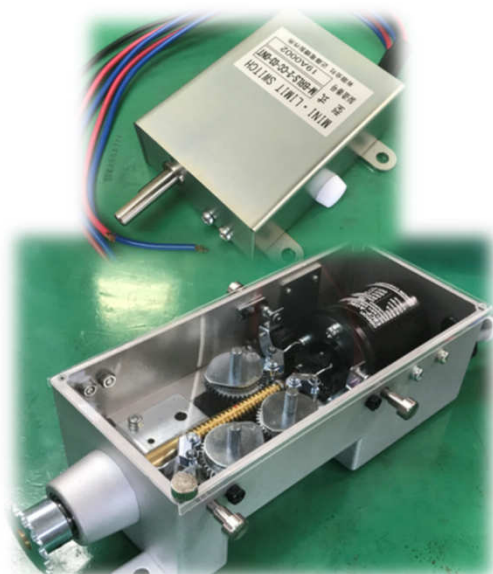
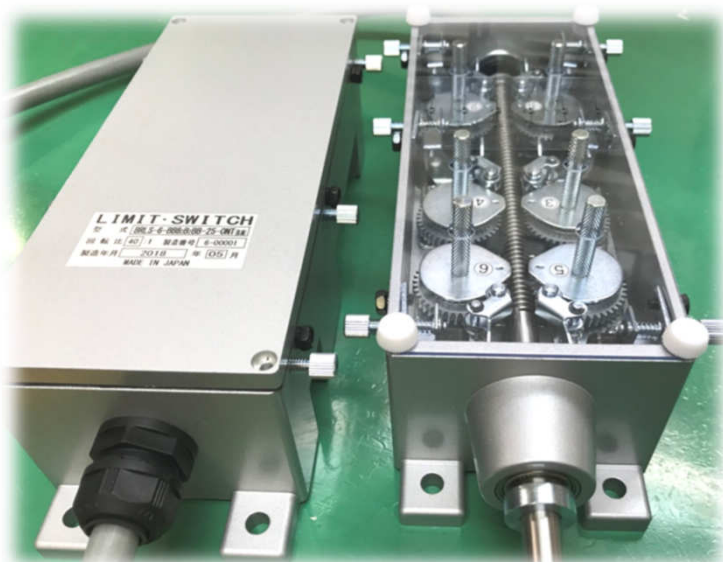
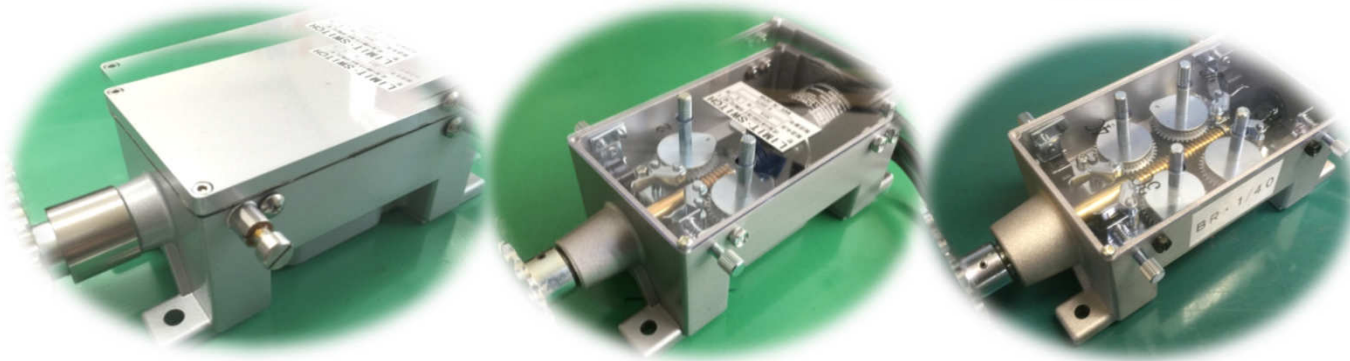


LIMIT-SWITCH

総合カタログ



目 次

1、 S-2W型 フランジ取付LSW	1
2、 NLS型 足取付LSW	4
3、 NLS型 口出し線(共通)	7
4、 防塵防水仕様LSW	8
5、 エンコーダ内臓2P仕様LSW	10
6、 ベアリング仕様BRLS	12
7、 クレーン対応・屋外仕様BRLS	14
8、 6P一体型仕様 BRLS	16
9、 外径Φ50エンコーダ・4P・BR仕様LSW	18
10、 ミニ型BR仕様LSW	20
11、 そのたスイッチ一覧	22
12、 リミットスイッチ動作点の設定方法	23

S-2W型 リミットスイッチ

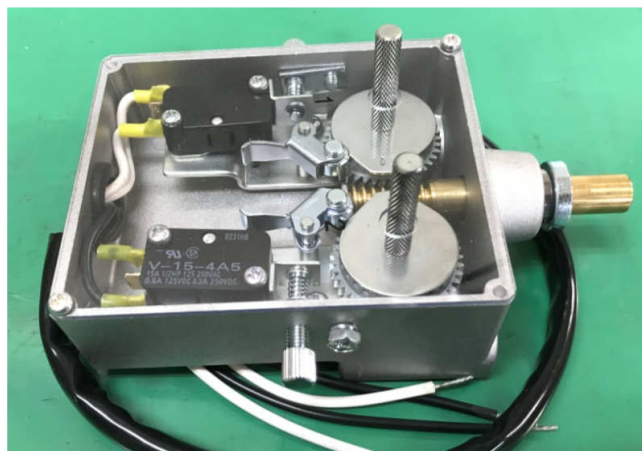
フランジ取り付けタイプ

■ 用途

本機は、モーター出力軸にローラーチェーン又は歯車等によって連動し、任意に設定した位置に、モーターを自動停止させ、そして解除する装置です。主に昇降装置、安全装置、走行装置、回転制御装置等、高い信頼性を求める装置に使用されています。

■ 特長

1. 本体(アルミ合金製)のため頑丈である。
2. 蓋は、透明プラスチックのため確認しやすい。
3. 位置決めに対する作業が容易である。
4. 位置決めに対して高い精度である。
5. スイッチ反応が速い。



■ 本体標準仕様

型式	S-2W型 リミットスイッチ
極数	1P ~ 2P
定格	AC250V 10A(力率0.4以上で6A)
回転比	40 : 1 又は 20 : 1
リミッターカム	No.1 又は No.2 (本紙 2ページ参照)
材質	本体(アルミダイカスト製)・蓋(透明PVC)

※設置場所についての注意点

1. 屋内設置が望ましい。
2. 結露・有毒ガスにより腐食する場合があります、定期的に確認点検してください。

■ マイクロスイッチ単体仕様

型式	V-15-4A5 オムロン製
定格	AC250V 10A(力率0.4以上で6A)
耐久性	電氣的 10万回以上 po 機械的 5000万回以上
絶縁抵抗	DC500Vメガーにて100MΩ以上
絶縁耐力	リード線と外箱間 AC1500V 50/60Hz 1分間
周囲温度	-25℃ ~ 80℃
周囲湿度	RH 85%以下(+5℃ ~ +35℃にて)
耐振動	複振幅 1.5mm 10 ~ 55Hz
耐衝撃	耐久 約1000m/s(約100G)
リード線引張強度	半田付引張強度 2.5kgf以下/本

※寒冷地(-20℃以下)でのご使用の際は、プレートヒーター等、発熱材又は断熱材を使用するのが望ましい。

■ 型 式

S-2W-□-□□-□-□

シリーズ名

極数(カム数)

極数	記号
1P	1
2P	2

接点構成

接点	カム	記号
a接点	No.1カム	A
b接点	No.1カム	B
c接点	No.1カム	C
a接点	No.2カム	A ₂
b接点	No.2カム	B ₂
c接点	No.2カム	C ₂

電線 VSF 0.75mm (標準)

長さ(m)	記号
0.6	06
0.8	08
1	10

スプロケット有無

スプロケット	記号
無	ONT
有	番手・歯数記入

例) #35、15丁の場合
#35-15NT

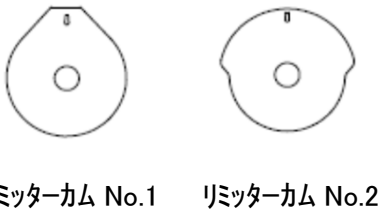
例)

項目	仕様
極数	2P
接点構成	①極 No.1カム a接点
	②極 No.2カム b接点
電線	0.6m
スプロケット	無し
回転比	20:1

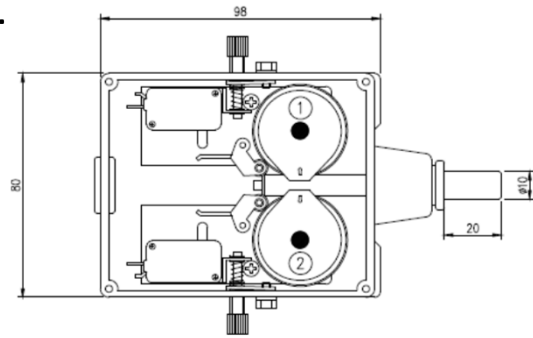
左記仕様の場合

S-2W-2-AB2 -06-ONT 、 1/20

■ リミッターカム形状



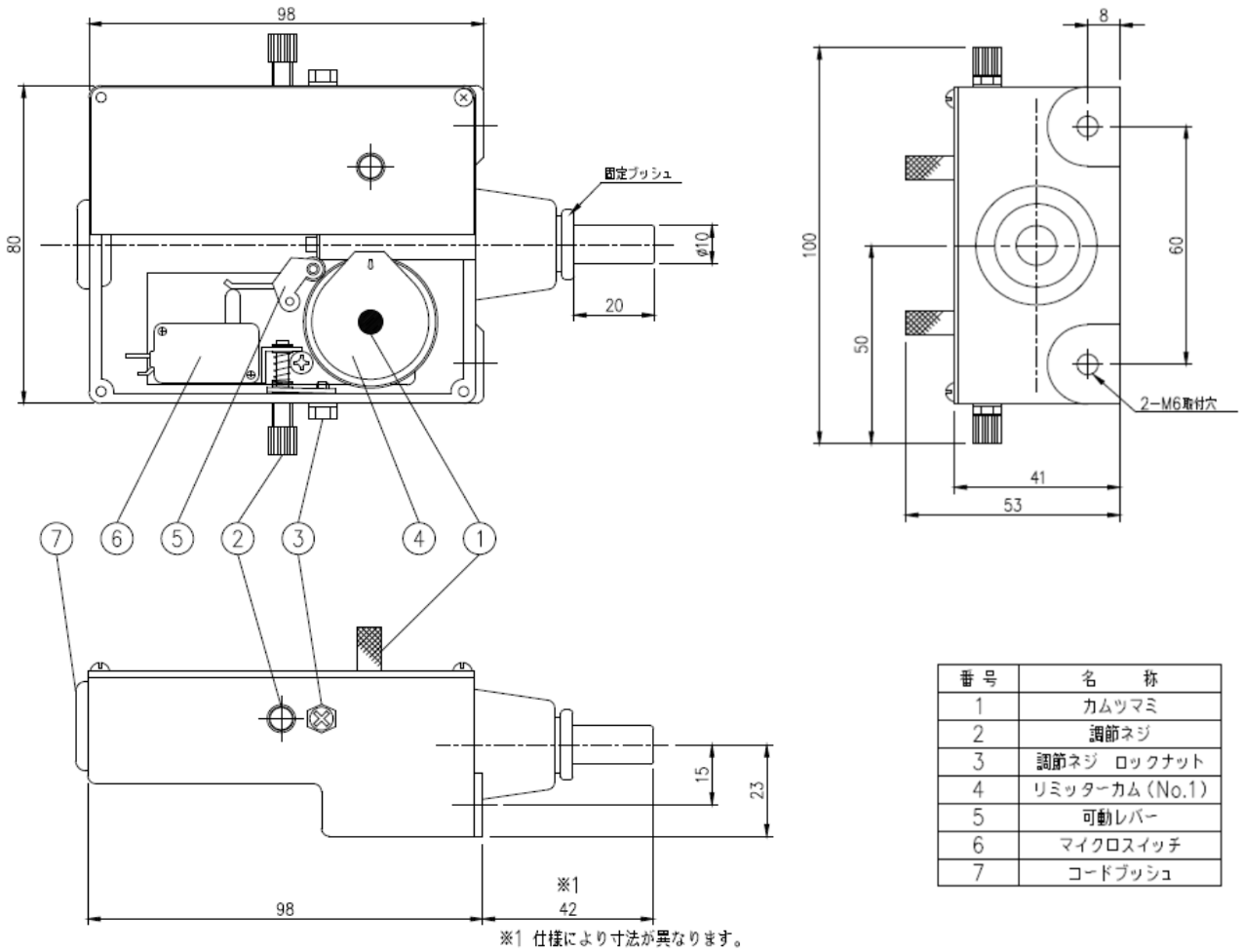
■ 極No.



■ 口出し線

極No.	①及び②がb接点の場合(標準) 「例」: S-2W-2-BB	①又は②がa接点c接点の場合 「例」: S-2W-2-CC
①	白 — (b) — c — 白	桃 — (a) — c — 橙 白 — (b) — c — 橙
②	黒 — (b) — c — 黒	若草 — (a) — c — 紫 黒 — (b) — c — 紫

■ S-2W 外形図



番号	名称
1	カムツマミ
2	調節ネジ
3	調節ネジ ロックナット
4	リミッターカム (No.1)
5	可動レバー
6	マイクロスイッチ
7	コードプッシュ

NLS型 リミットスイッチ

脚取り付けタイプ

■ 用途

本機は、モーター出力軸にローラーチェーン又は歯車等によって連動し、任意に設定した位置にモーターを自動させ、そして解除する装置です。主に昇降装置・安全装置・走行装置・回転制御装置等、高い信頼性を求める装置に使用されています。

■ 特長

1. 本体(アルミ合金製)のため頑丈である。
2. 蓋は、透明プラスチックのため確認しやすい。
3. 位置決めに対しての作業が容易である。
4. 位置決めに対して、高い精度である。
5. スイッチ反応が速い。



■ 本体標準仕様

型式	NLS型 リミットスイッチ
極数	1P ~ 4P
定格	AC250V 10A(力率0.4以上で6A)
回転比	40 : 1 又は 20 : 1
リミッターカム	No.1 又は No.2 (本紙 5ページ参照)
材質	本体(アルミダイカスト製)・蓋(透明PVC)

※設置場所についての注意点

1. 屋内設置が望ましい。
2. 結露・有毒ガスにより腐食する場合があります、定期的の確認点検してください。

■ マイクロスイッチ仕様

型式	V-15-4A5(オムロン製)
定格	AC250V 10A(力率0.4以上で6A)
耐久性	電氣的 10万回以上 機械的 5000万回以上
絶縁抵抗	DC500Vメガーにて100M Ω 以上
絶縁耐力	リード線と外箱間 AC1500V 50/60Hz 1分間
周囲温度	-25 $^{\circ}$ C ~ 80 $^{\circ}$ C
周囲湿度	RH 85%以下(+5 $^{\circ}$ C ~ +35 $^{\circ}$ Cにて)
耐振動	複振幅 1.5mm 10 ~ 55Hz
耐衝撃	耐久 約1000m/s(約100G)
リード線 引張強度	半田付引張強度 2.5kgf以下/本

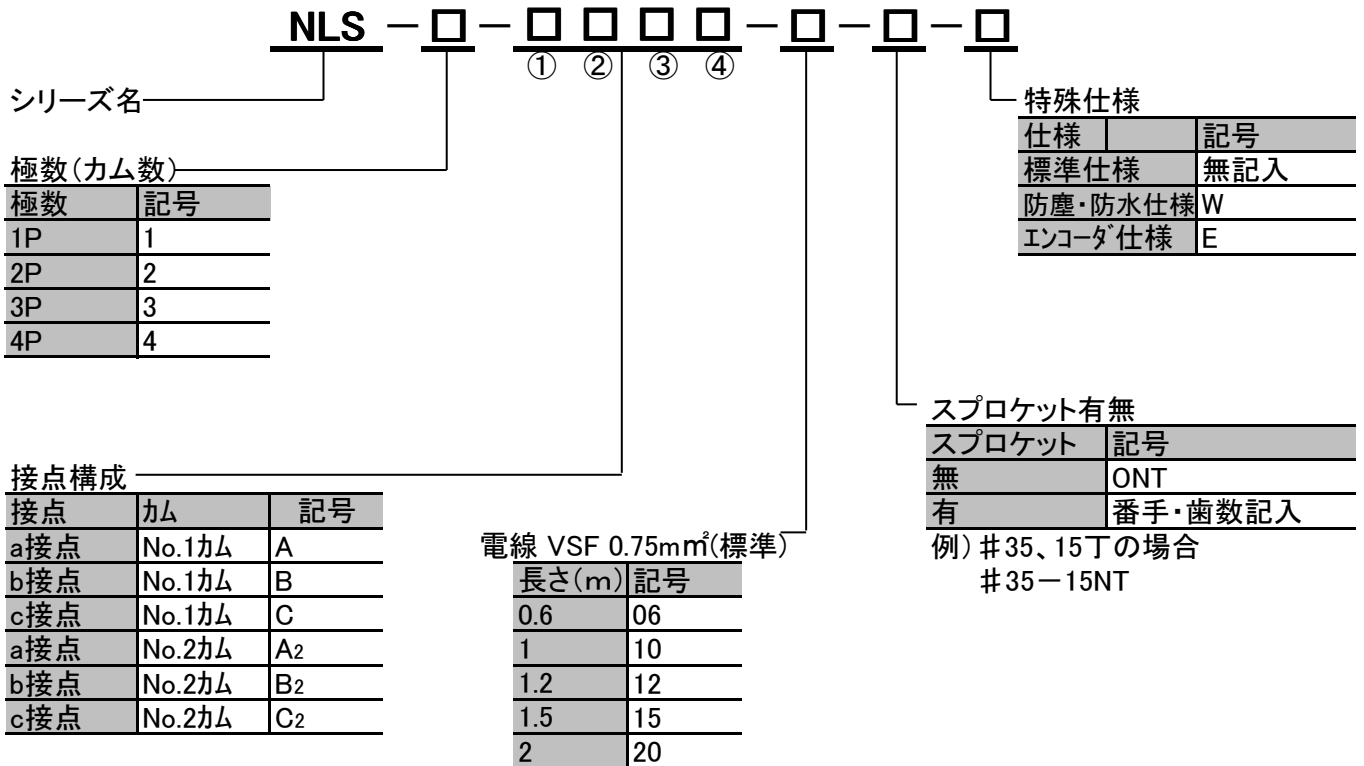
■ 特殊対応品

詳細につきましてはお問い合わせお願い致します。

防滴仕様	廃盤(防塵・防水仕様にて対応)
端子台仕様	端子台定格：絶縁電圧 250V、電流 1.25mm ² [10A] M3
塗装仕様	ボックスのみ対応(マンセル値にて対応)
防塵・防水仕様	IP 54 に対応
エンコーダー仕様	外径 ϕ 40 まで対応

※寒冷地(-20 $^{\circ}$ C以下)でのご使用の際は、プレートヒーター等、発熱材又は断熱材を使用するのが望ましい。

■ 型式



例)

項目	仕様
極数	4P
接点構成	①極 No.1カム a接点
	②極 No.1カム a接点
	③極 No.2カム b接点
	④極 No.2カム c接点
電線	1.5m
スプロケット	#35、15丁
仕様	標準仕様
回転比	20:1

■ リミッターカムの形状

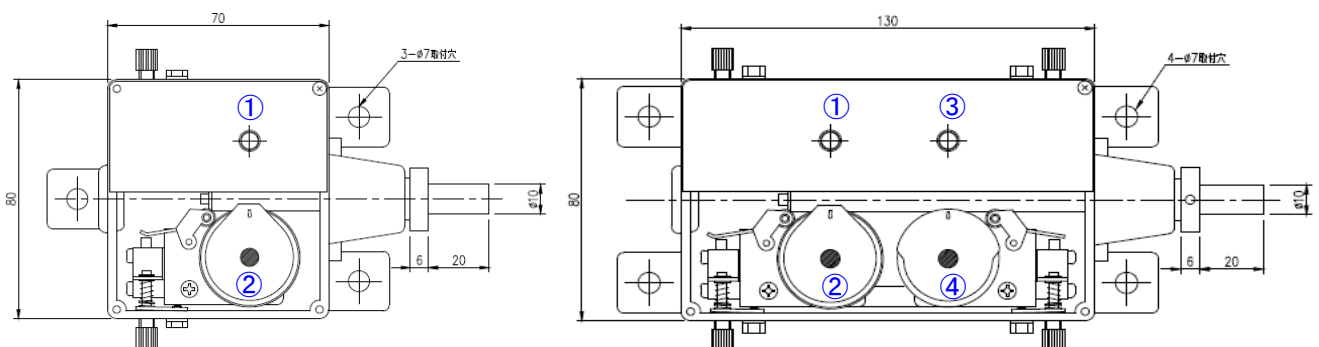


リミッターカム No.1 リミッターカム No.2

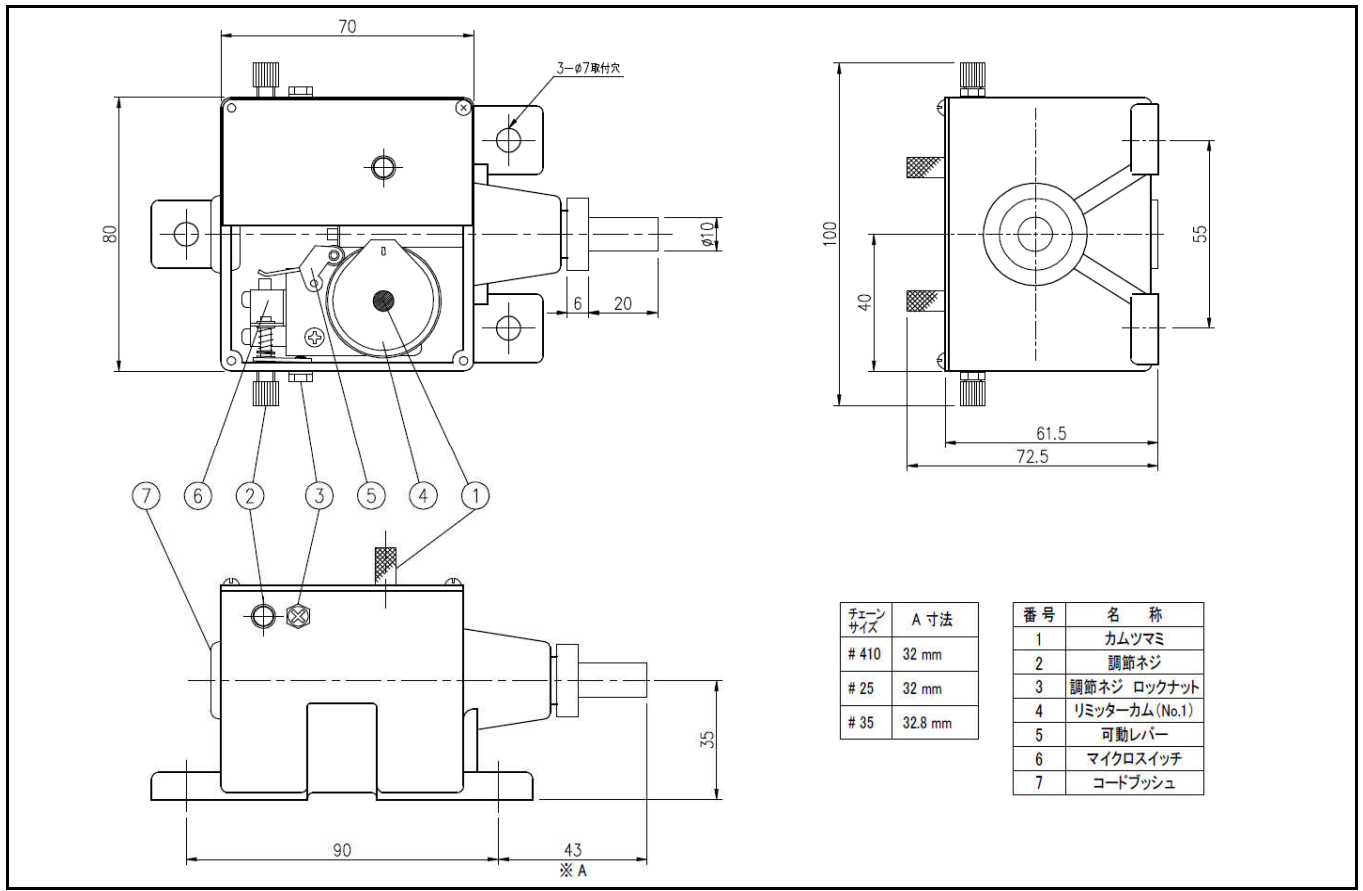
上記仕様の場合

NLS-4-AAB₂C₂-15-#35-15NT、1/20

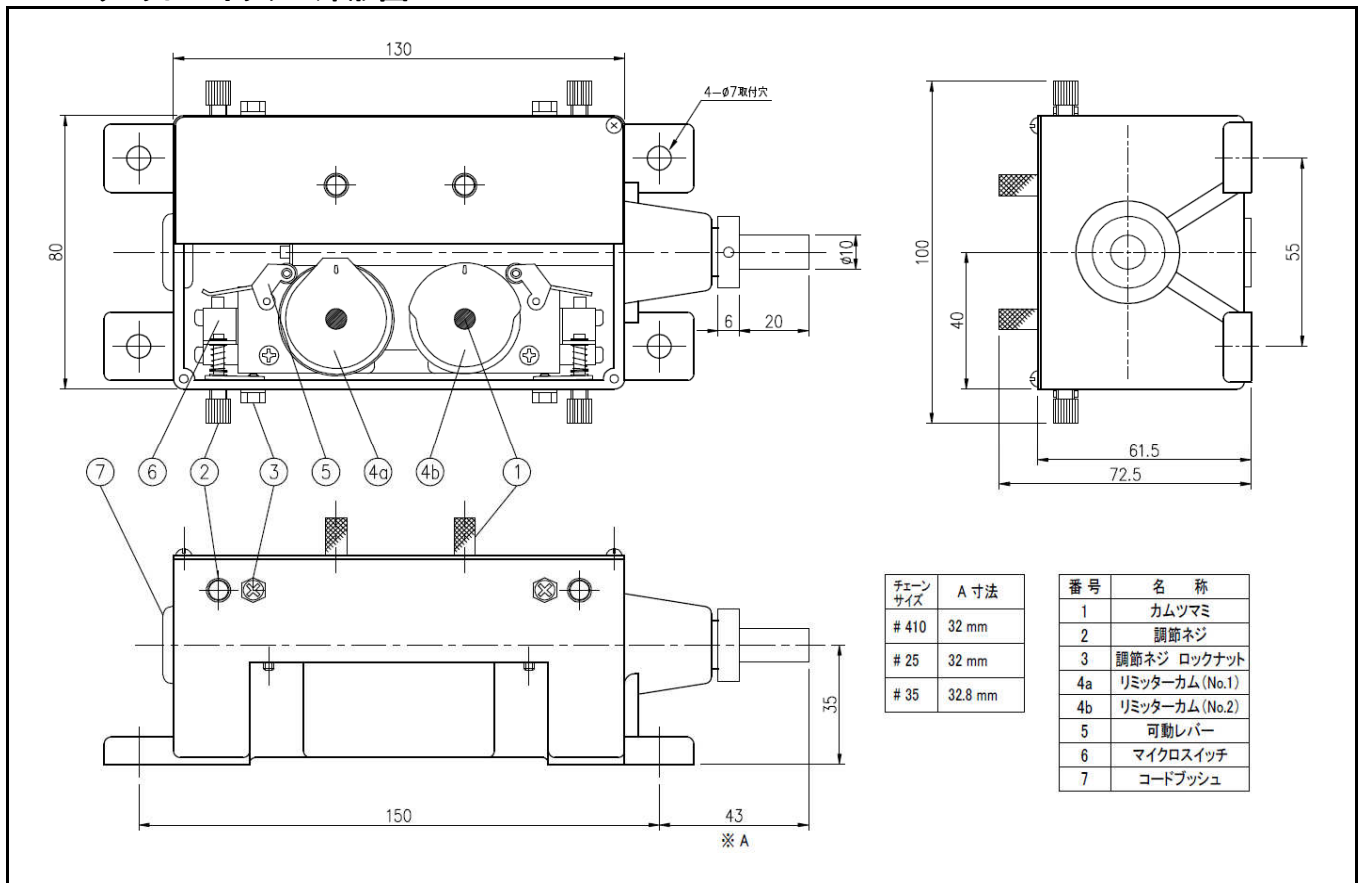
■ 極No.



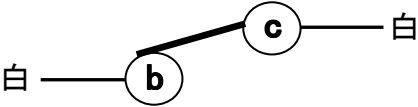
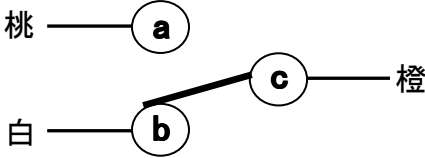
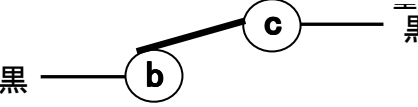
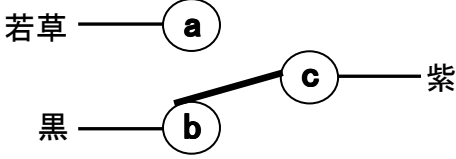
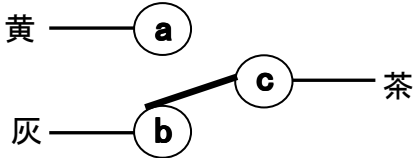
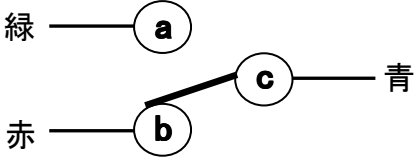
■ 2Pリミットスイッチ 外形図



■ 4Pリミットスイッチ 外形図



■ NLS型 口出し線(共通)

極No.	①及び②がb接点の場合(標準) 「例」:NLS-4-BBCC	①及び②がa接点かc接点の場合 「例」:NLS-4-CCCC
①		
②		
③		
④		

※ 防塵防水仕様の場合、ケーブルはVCTFとなり、口出し線の色は仕様により異なります。

防塵・防水仕様 登場

保護等級 IP 54 シリーズが新たにラインナップ

■ 特長

1. 本体塗装で、密閉のため耐久性は変わります。
2. 塩素、粉塵など悪環境でも使えます。
3. 湿気の多い場所にも使えます。

■ 本体仕様

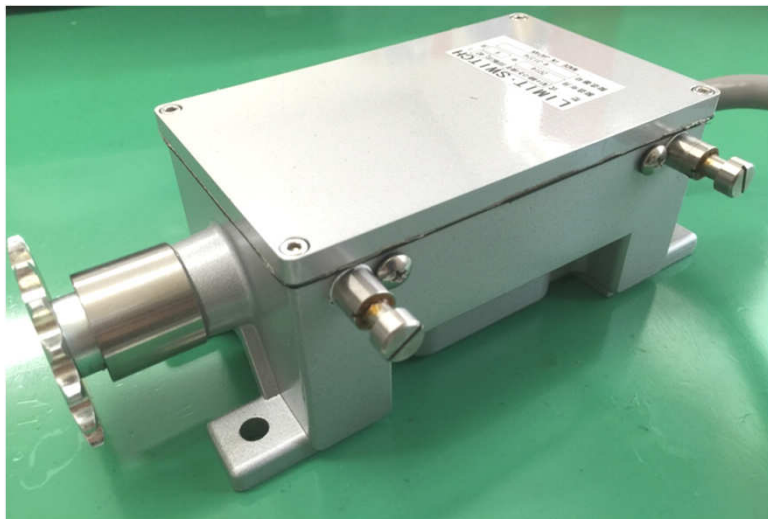
型式	NLS型 リミットスイッチ(防塵防水・W)
極数	1P ~ 4P
定格	AC250V 10A(力率0.4以上で6A)
回転比	40 : 1 又は 20 : 1
リミッターカム	No.1 又は No.2 (本紙 5ページ参照)
材質	本体(アルミダイカスト製)・蓋(アルミ)とも塗装 軸カバー: ステンレス

■ マイクロスイッチ仕様

(下記仕様については、マイクロスイッチ単体での仕様となります。)

型式	V-15-4A5(オムロン製)
定格	AC250V 10A(力率0.4以上で6A)
耐久性	電氣的 10万回以上 機械的 5000万回以上
絶縁抵抗	DC500Vメガーにて100MΩ以上
絶縁耐力	リード線と外箱間 AC1500V 50/60Hz 1分間
周囲温度	-25℃ ~ 80℃
周囲湿度	RH 85%以下(+5℃ ~ +35℃にて)
耐振動	複振幅 1.5mm 10 ~ 55Hz
耐衝撃	耐久 約1000m/s(約100G)
リード線引張強度	半田付引張強度 2.5kgf以下/本

※ オプション(密閉)選択可、要問合せ



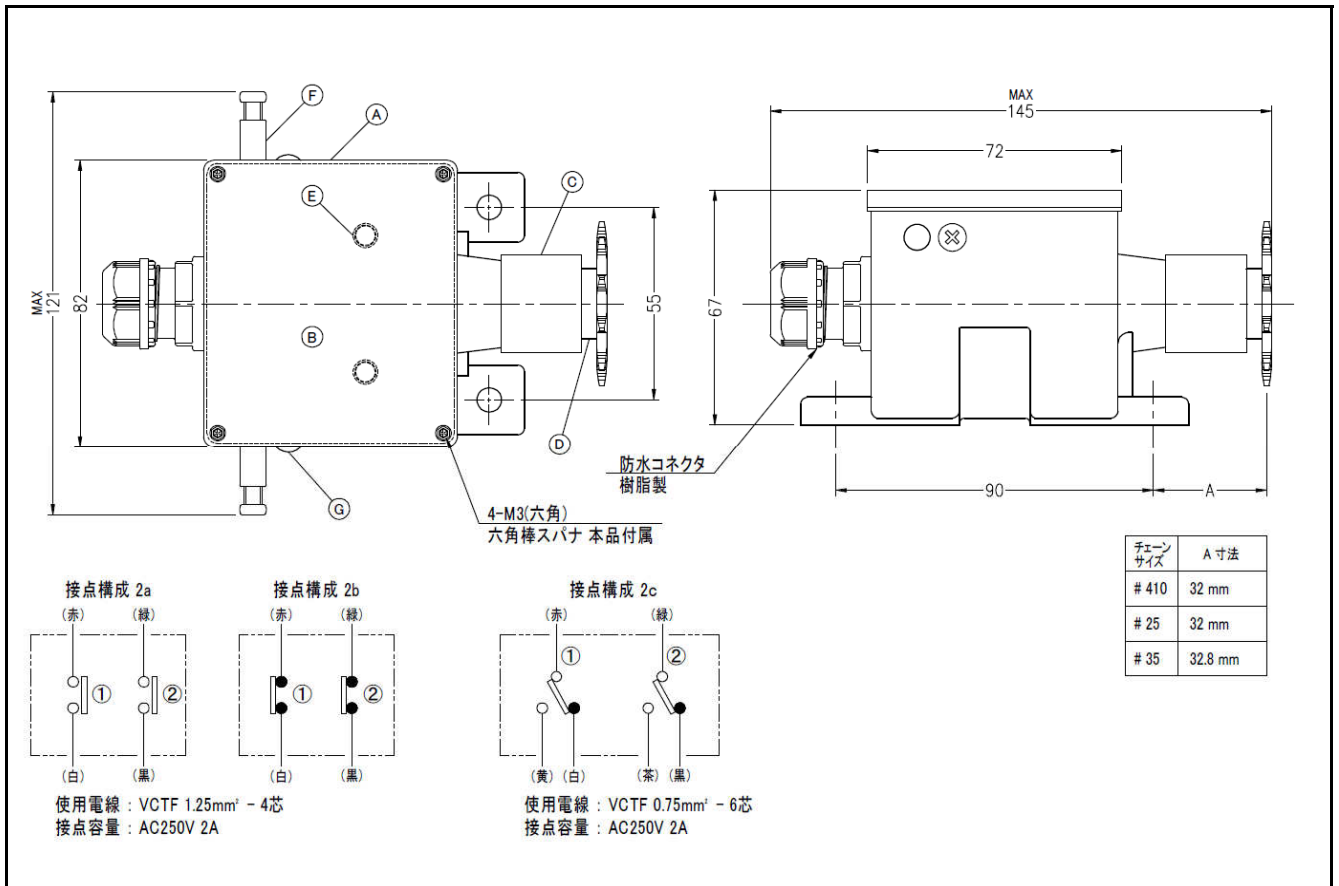
防塵・防水には理由があります。

耐久性が変わります。粉じんの中でも安心・・・雨の日でも安心です。

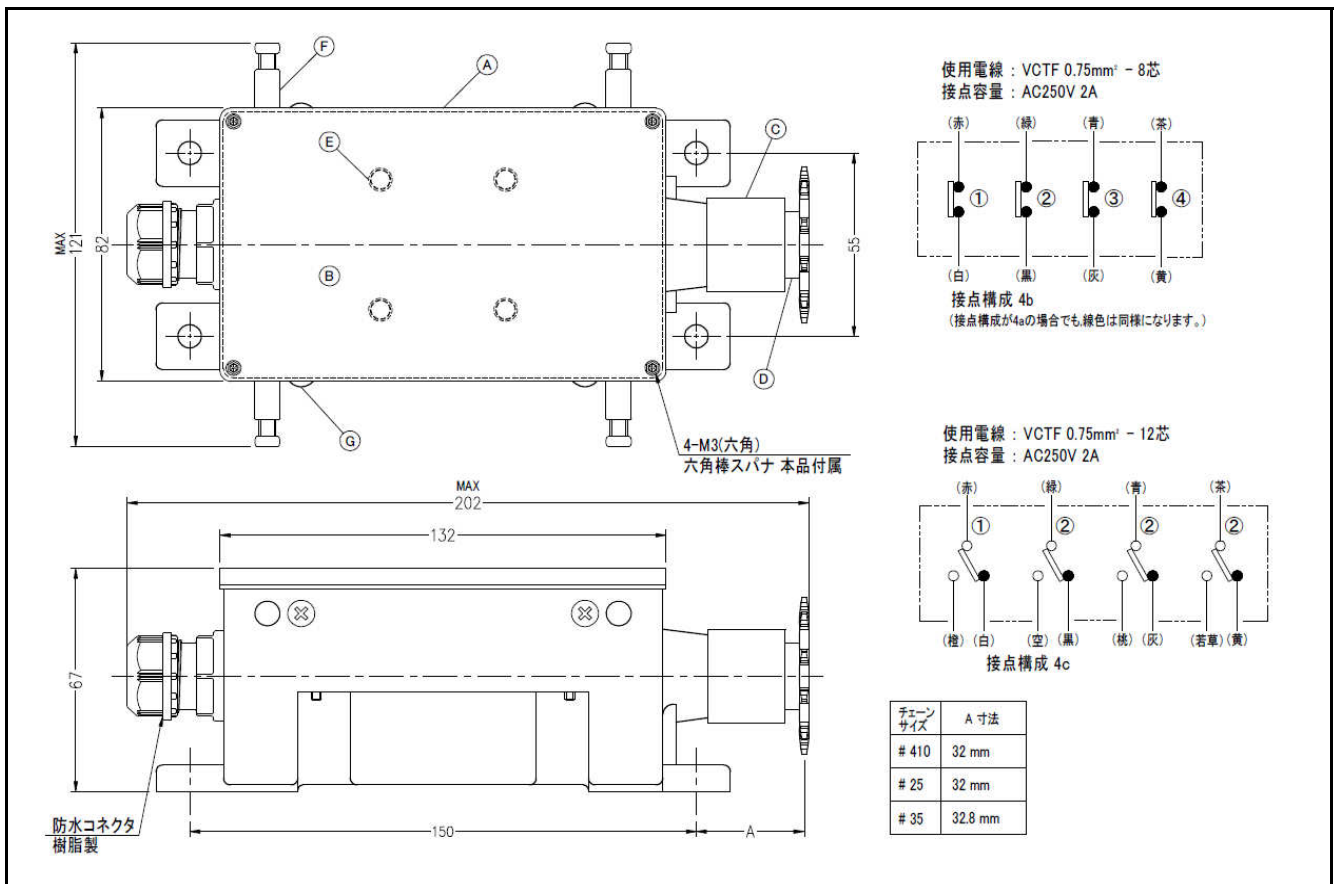
(注)

本カタログの記載事項、製品の型式・名称・仕様・寸法および形状等は改良等の理由により、予告無く変更する場合がありますので、ご了承ください。またカタログ内の製品図、寸法等はご参考用ですので、詳細につきましてはお問い合わせください。

■ NLS-2-W 外形図

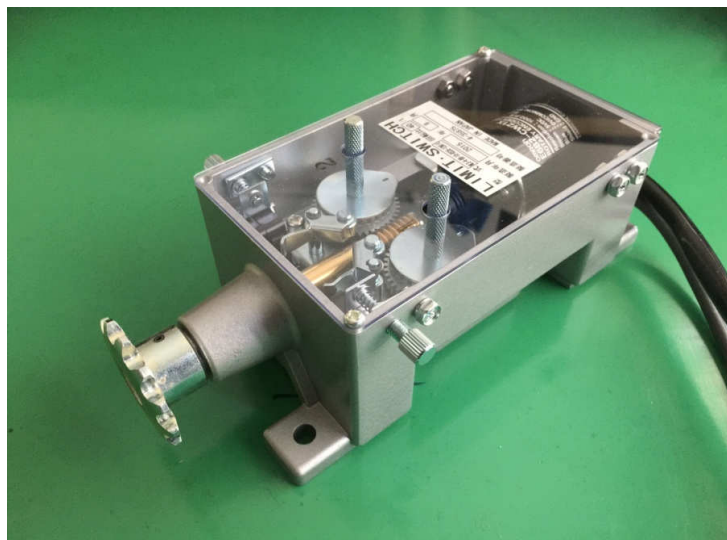


■ NLS-4-W 外形図



エンコーダー仕様 登場

エンコーダー内蔵タイプが新たにラインナップ



従来の4PタイプBOXに2Pとエンコーダーがセットになって、さらに高精度な位置制御が可能！

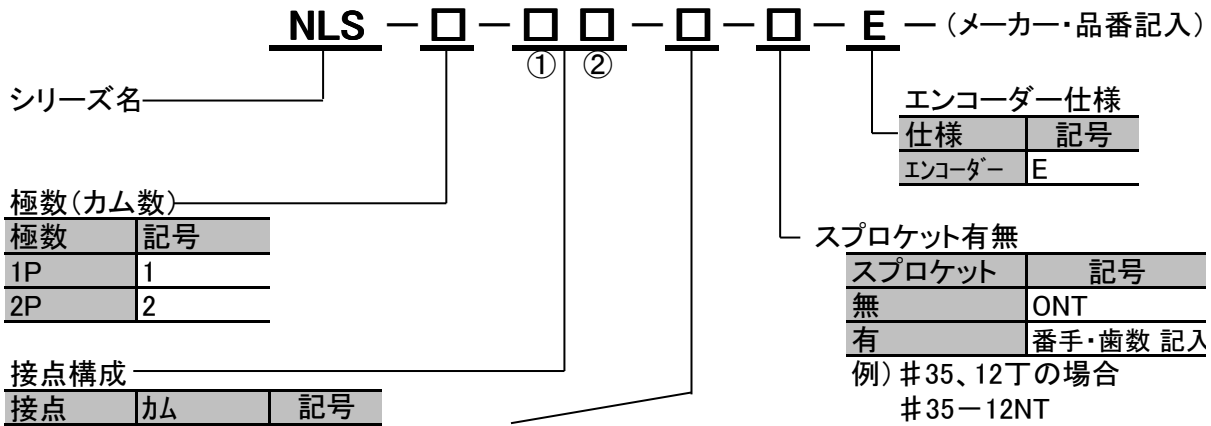


原点位置と位置制御がこれ1台にて可能

(注)

本カタログの記載事項、製品の型式・名称・仕様・寸法および形状等は改良等の理由により、予告無く変更する場合がありますので、ご了承ください。またカタログ内の製品図、寸法等はご参考用ですので、詳細につきましてはお問い合わせください。

■ 型式



■ リミッターカムの形状



リミッターカム No.1

リミッターカム No.2

例)

項目	仕様		
極数	2P		
接点構成	①極	No.1 カム	b接点
	②極	No.1 カム	b接点
電線	0.6m		
スプロケット	#35、12丁		
エンコーダー仕様 ※1	E6B2-CWZ1X 2000P/R 0.5M (オムロン)		
回転比	1/40		

上記仕様の場合 **NLS-2-BB-06-#35-12NT-E 1/40**
E6B2-CWZ1X 2000P/R 0.5M(オムロン)

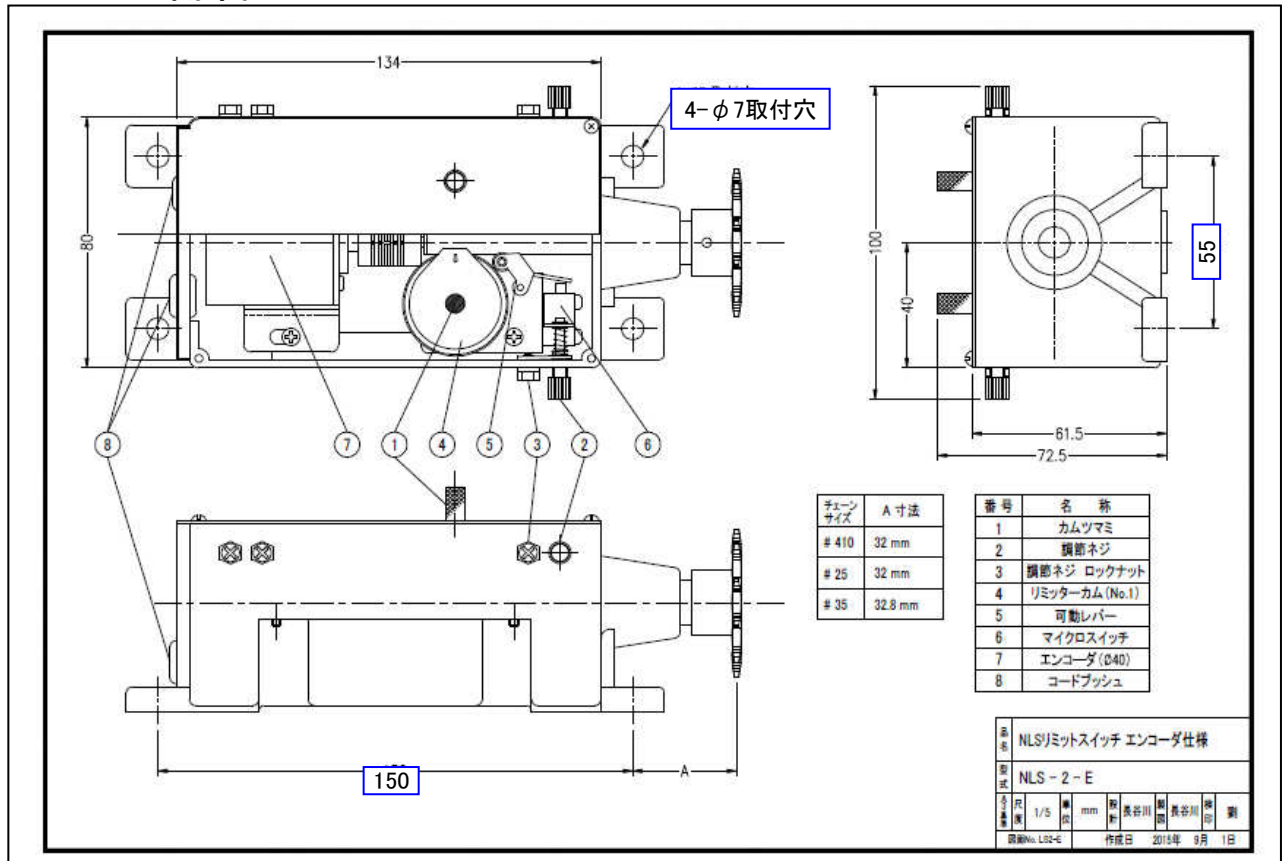
※1

弊社標準仕様では、オムロン製となります。
ご指定の場合には、お問い合わせください。

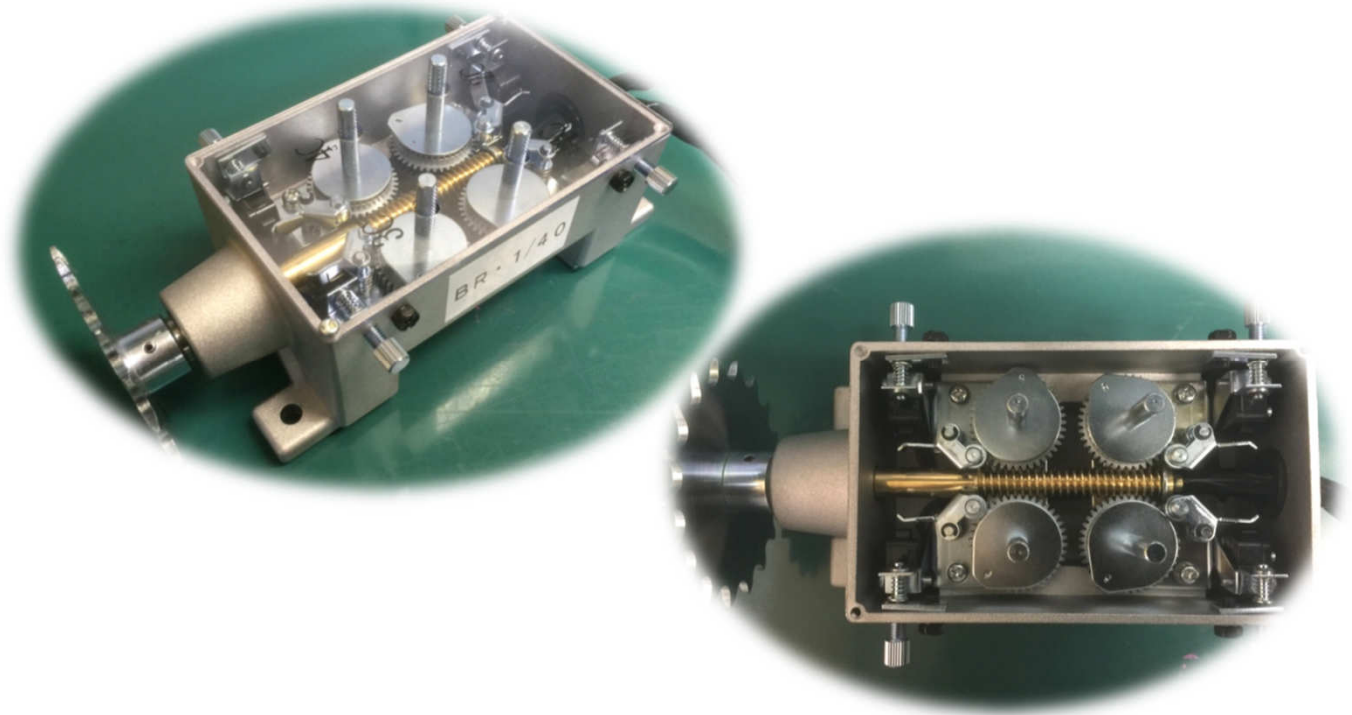
注意

エンコーダー外径はφ40以内となります。

■ NLS-2-E 外形図



新シリーズ登場 ベアリング仕様



ベアリングの利用で回転をさらに軽く、スムーズできる。

スピンドル軸部の固まるリスクを減らすことができる。

ギア溝を増えることで、更に微調整し易くなります。

復帰バネの装着により可動レバーの戻り状態は一目瞭然。

(注)

本カタログの記載事項、製品の型式・名称・仕様・寸法および形状等は改良等の理由により、予告無く変更する場合がありますので、ご了承ください。またカタログ内の製品図、寸法等はご参考用ですので、詳細につきましてはお問い合わせください。

■ 型式

BRLS-□-□□□□-□-□

シリーズ名

極数(カム数)

極数	記号
1P	1
2P	2
3P	3
4P	4

接点構成

接点	カム	記号
a接点	No.1カム	A
b接点	No.1カム	B
c接点	No.1カム	C
a接点	No.2カム	A ₂
b接点	No.2カム	B ₂
c接点	No.2カム	C ₂

電線 VSF 0.75mm²(標準)

長さ(m)	記号
0.6	06 (標準仕様)
1	10
1.5	15
2	20

例)

項目	仕様
極数	4P
接点構成	①極 No.1 カム b接点 ②極 No.1 カム b接点 ③極 No.2 カム c接点 ④極 No.2 カム c接点
電線	0.6m
スプロケット	#410、18丁
回転比	1/40

スプロケット有無

スプロケット	記号
無	ONT
有	番手・歯数 記入

例) #35、12丁の場合 #35-12NT

■ リミッターカムの形状



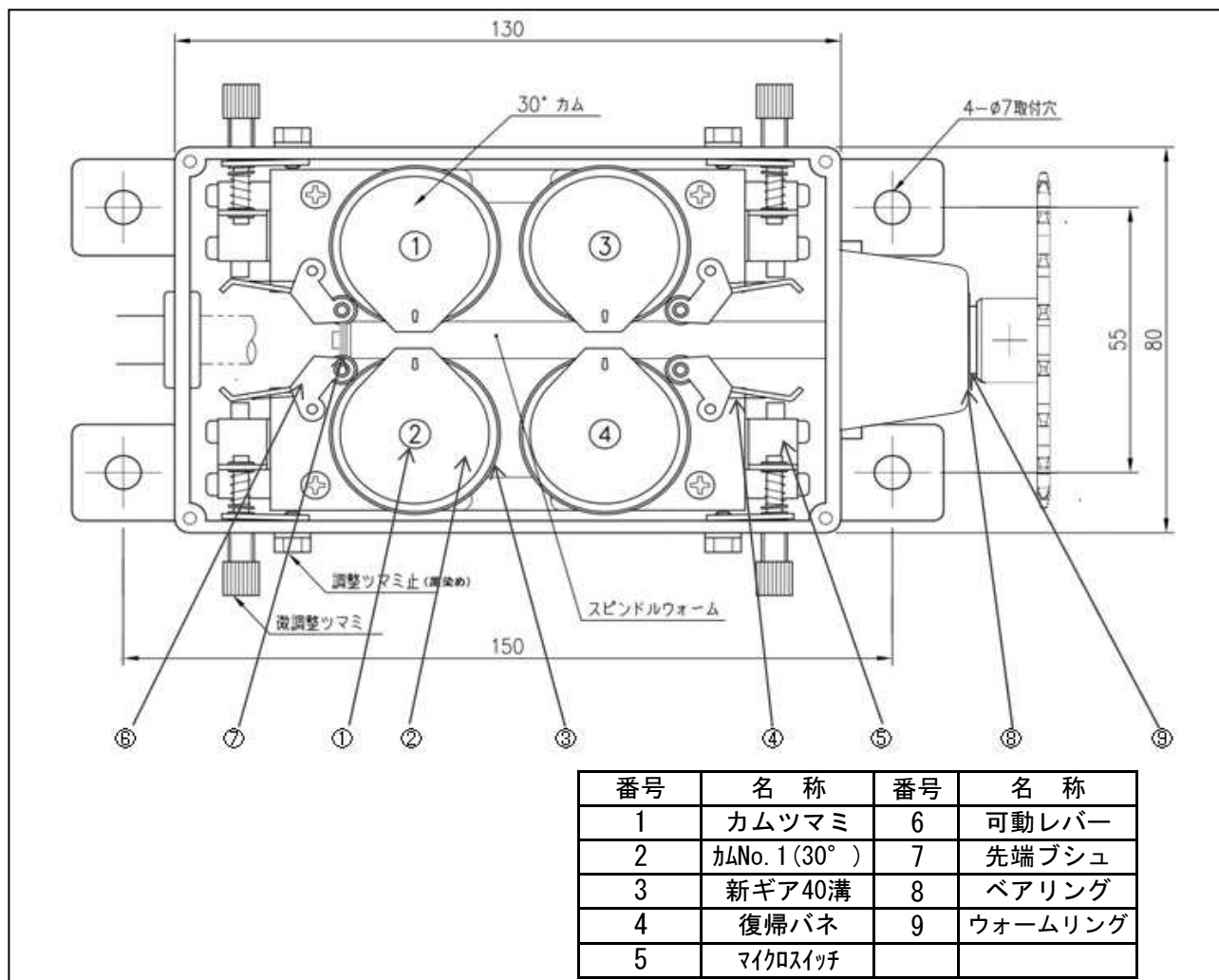
リミッターカム No.1

リミッターカム No.2

上記仕様の場合

BRLS-4-BBC₂C₂-06-410-18NT 1/40

■ ベアリング仕様リミットスイッチ 外形図



クレーン対応できる限位スイッチ

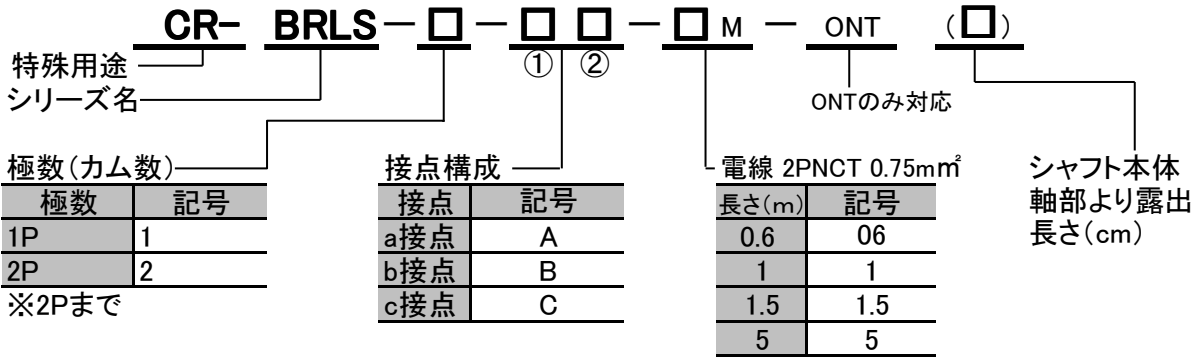
逆縦設置・屋外・防水・ベアリング



**コマが直結式で、調整が簡単にできる
逆縦設置対応・クレーン回転のコントロールに使用できる
接触シール形ベアリング装着で、悪環境使用・屋外置きっぱなしは
OK
超長シャフト対応でき、あらゆる場面使用できる
スラストベアリング荷重部に装着でシャフトに重いギアを掛けてもOK**

(注)
本カタログの記載事項、製品の型式・名称・仕様・寸法および形状等は改良等の理由により、予告無く変更する場合がありますので、ご了承ください。またカタログ内の製品図、寸法等はご参考用ですので、詳細につきましてはお問い合わせください。

■ 型式



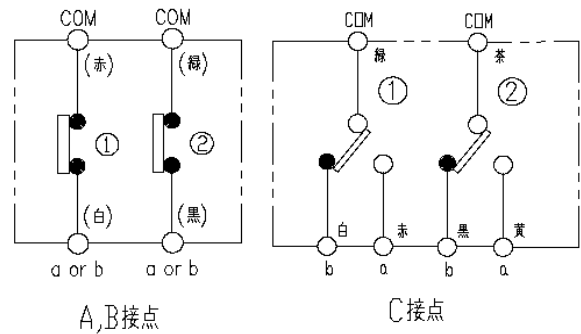
例)

項目	仕様
極数	2P
接点構成	①極 b接点
	②極 b接点
電線	5m
シャフト露出長さ	80cm

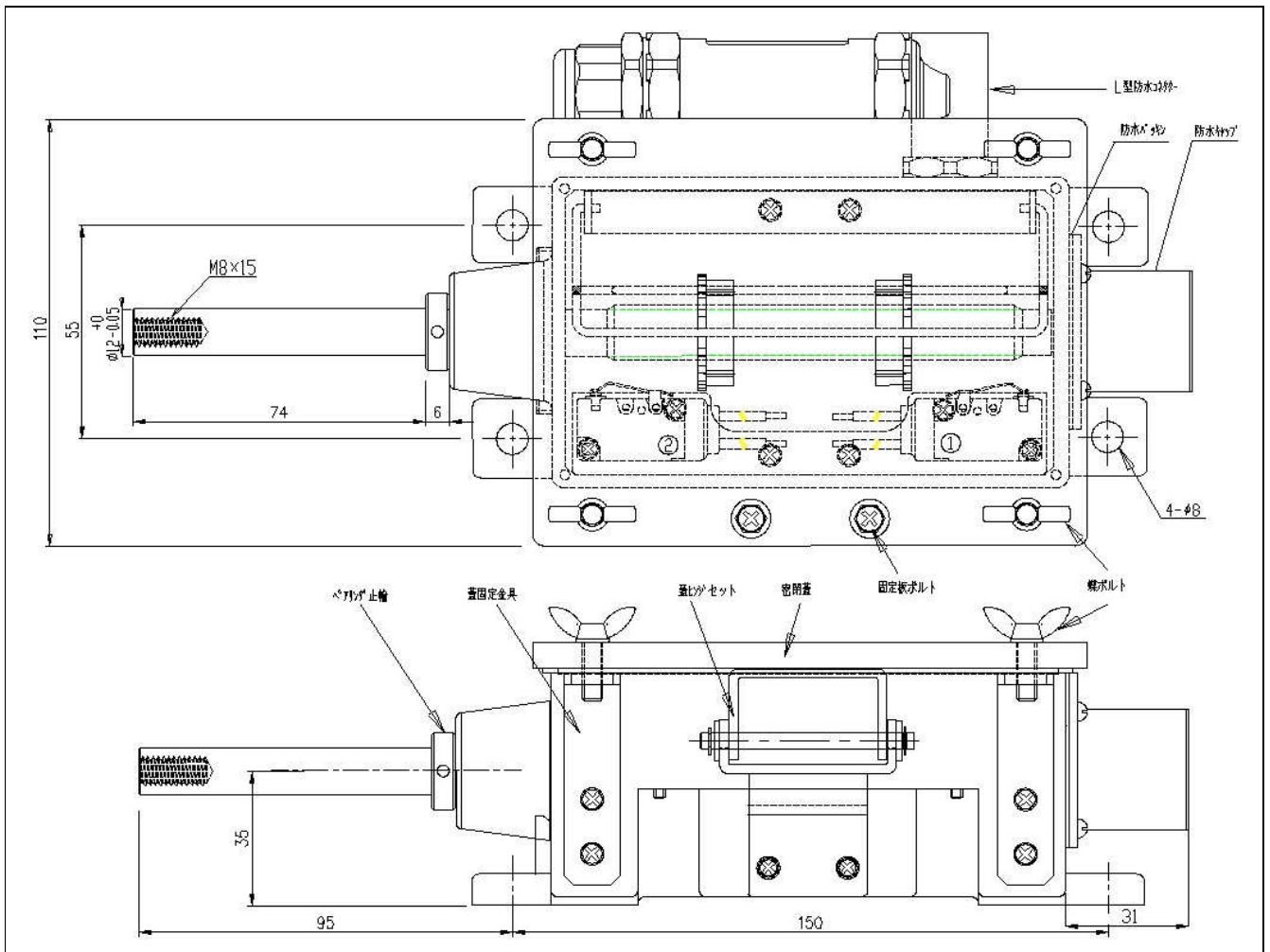
上記仕様の場合
CR-BRLS-2-BB-5M-ONT(80)

接点配線図

(使用電線: 2PNCT 0.75 mm²)
(接点容量: AC250V, 5A)

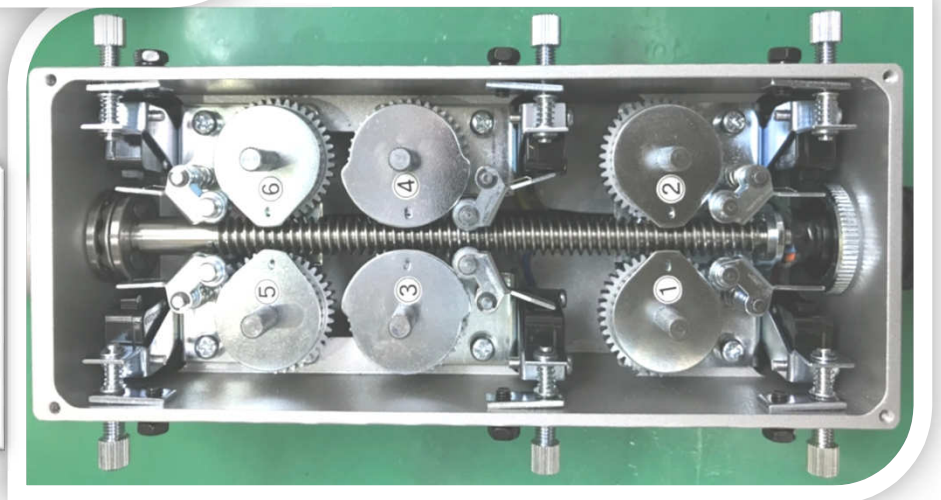
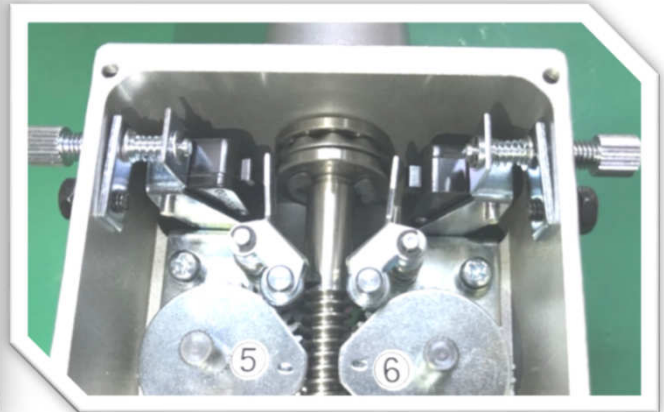
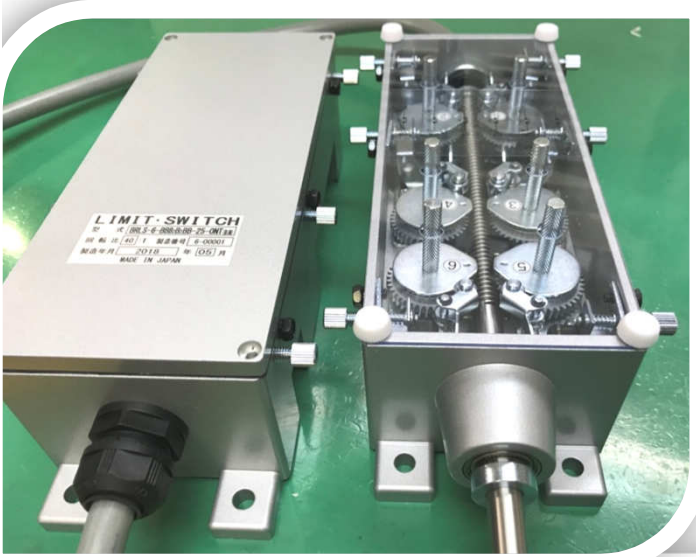


■ CR-BRLS仕様リミットスイッチ 外形図



オリジナルリミットスイッチ

6P一体型仕様・ベアリング

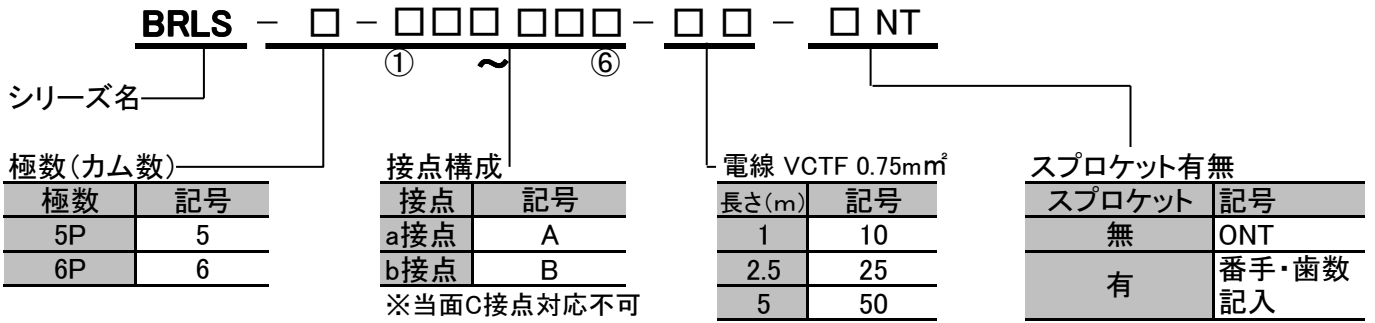


調整は従来の上下限のほか、任意中間位置に信号を伝送できる
 シャフトの軸部に全部ベアリングを使用で、動き及び耐久性は抜群
 超長シャフトも対応でき、あらゆる場面使用できる
 スラストベアリングの装着で、シャフトに強い引張る力を耐えられる
 当リミットスイッチは特注品となり、お客様のオリジナル品を作ります

(注)

本カタログの記載事項、製品の型式・名称・仕様・寸法および形状等は改良等の理由により、予告無く変更する場合がありますので、ご了承ください。またカタログ内の製品図、寸法等はご参考用ですので、詳細につきましてはお問い合わせください。

■ 型式



例)

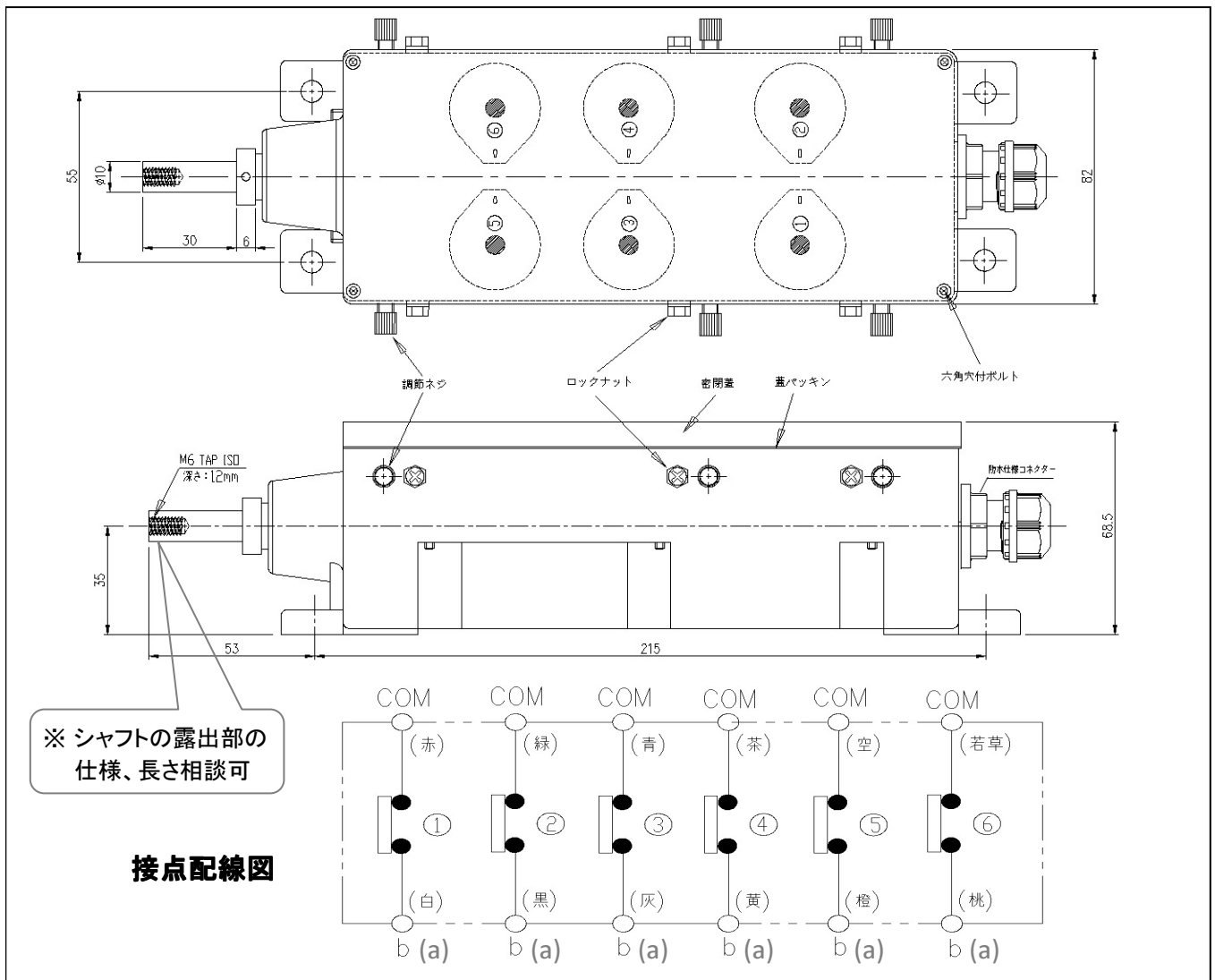
項目	仕様
極数	6P
接点構成	①極 カムNo.1 b接点
	②極 カムNo.1 b接点
	③極 カムNo.2 a接点
	④極 カムNo.2 a接点
	⑤極 カムNo.1 b接点
	⑥極 カムNo.1 b接点
電線	2.5m
スプロケット	なし
回転比	1/20 ・ 1/40

上記仕様の場合 BRLS-6-BBA2A2BB-25-0NT 1/20 or 1/40

■ リミッターカムの形状



■ ベ어링・6P仕様リミットスイッチ 外形図



進化したエンコーダ仕様

■ 特長

1. ベアリング対応で、スムーズ回転でき、耐久性はアップ。
2. 接点は4極対応できます。
3. 従来品の外径Φ40のみと比べ、Φ50まで対応できます。

■ 本体仕様

型式	BRLS-EC50(外径Φ50エンコーダ)
極数	1P ~ 4P
定格	AC250V 10A(力率0.4以上で6A)
回転比	40 : 1 又は 20 : 1
リッターカム	No.1 又は No.2
材質	本体(AL5052 削り出し・表面を特殊処理) 蓋(透明PVC)曲げ有り

■ マイクロスイッチ仕様

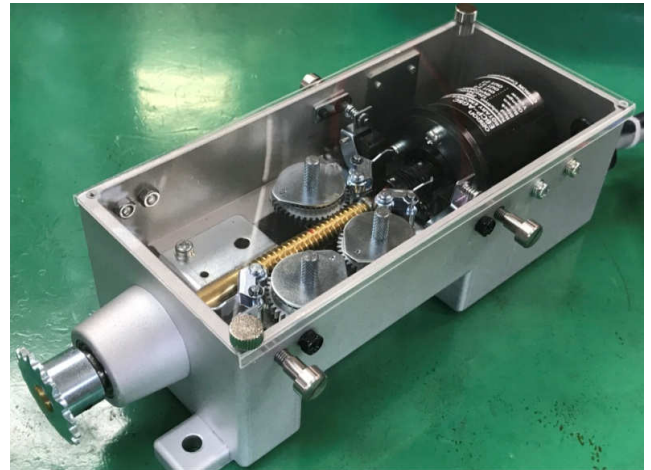
型式	V-15-4A5(オムロン製)
定格	AC250V 10A(力率0.4以上で6A)
耐久性	電氣的 10万回以上 機械的 5000万回以上
絶縁抵抗	DC500Vメガーにて100MΩ以上
絶縁耐力	リード線と外箱間 AC1500V 50/60Hz 1分間
周囲温度	-25°C ~ 80°C
周囲湿度	RH 85%以下(+5°C ~ +35°Cにて)
耐振動	複振幅 1.5mm 10 ~ 55Hz
耐衝撃	耐久 約1000m/s(約100G)
リード線 引張強度	半田付引張強度 2.5kgf以下/本

- ※ これはマイクロスイッチ単体での仕様となります。
 ※ オプション(密閉)選択可、要問合せ
 (設置環境により、オプションのμswを使用することで、
 接点不良のリスクを大幅下がるすることができます。)

■ エンコーダ仕様

オムロン社製外径Φ50各種

ベアリング・4Pまで・外径Φ50対応



4極、Φ50対応で多ニーズ応用できる。
 全体的の性能はアップ！

(注)
 本カタログの記載事項、製品の型式・名称・仕様・寸法および形状等は改良等の理由により、予告無く変更する場合があります
 ので、ご了承ください。またカタログ内の製品図、寸法等はご参考用ですので、詳細につきましてはお問い合わせください。

■ 型式

BRLS - □ - □□□□ - □ - □ - **EC50** (回転比)

シリーズ名

極数(カム数)

極数	記号
1P	1
2P	2
3P	3
4P	4

接点構成

接点	カム	記号
a接点	No.1カム	A
b接点	No.1カム	B
c接点	No.1カム	C
a接点	No.2カム	A ₂
b接点	No.2カム	B ₂
c接点	No.2カム	C ₂

電線 VCTF 0.75mm²

長さ(m)	記号
0.6	06 (標準仕様)
1	10
1.5	15
2	20

エンコーダー仕様

仕様	記号
エンコーダー	EC50

スプロケット有無

スプロケット	記号
無	ONT
有	番手・歯数 記入

例) #35、12丁の場合

#35-12NT

例)

項目	仕様		
極数	3P		
接点構成	①極	No.1 カム	b接点
	②極	No.1 カム	b接点
	③極	No.1 カム	b接点
電線	0.6m		
スプロケット	#25-16丁		
エンコーダー仕様 ※1	E6CP-AG5C 256P/R 2M		
回転比	1/40		

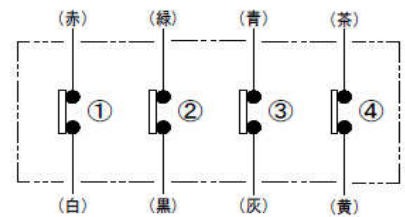
上記仕様
の場合

BRLS-4-BBBB-06-25-16NT-EC50 1/40

E6CP-AG5C 256P/R 2M

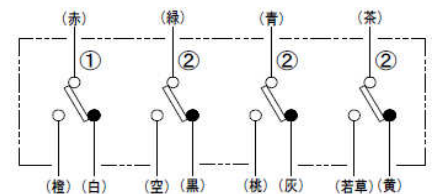
※1 オムロン製となります。外径はφ50以内となります。

■ 接点配線図



接点構成 4b

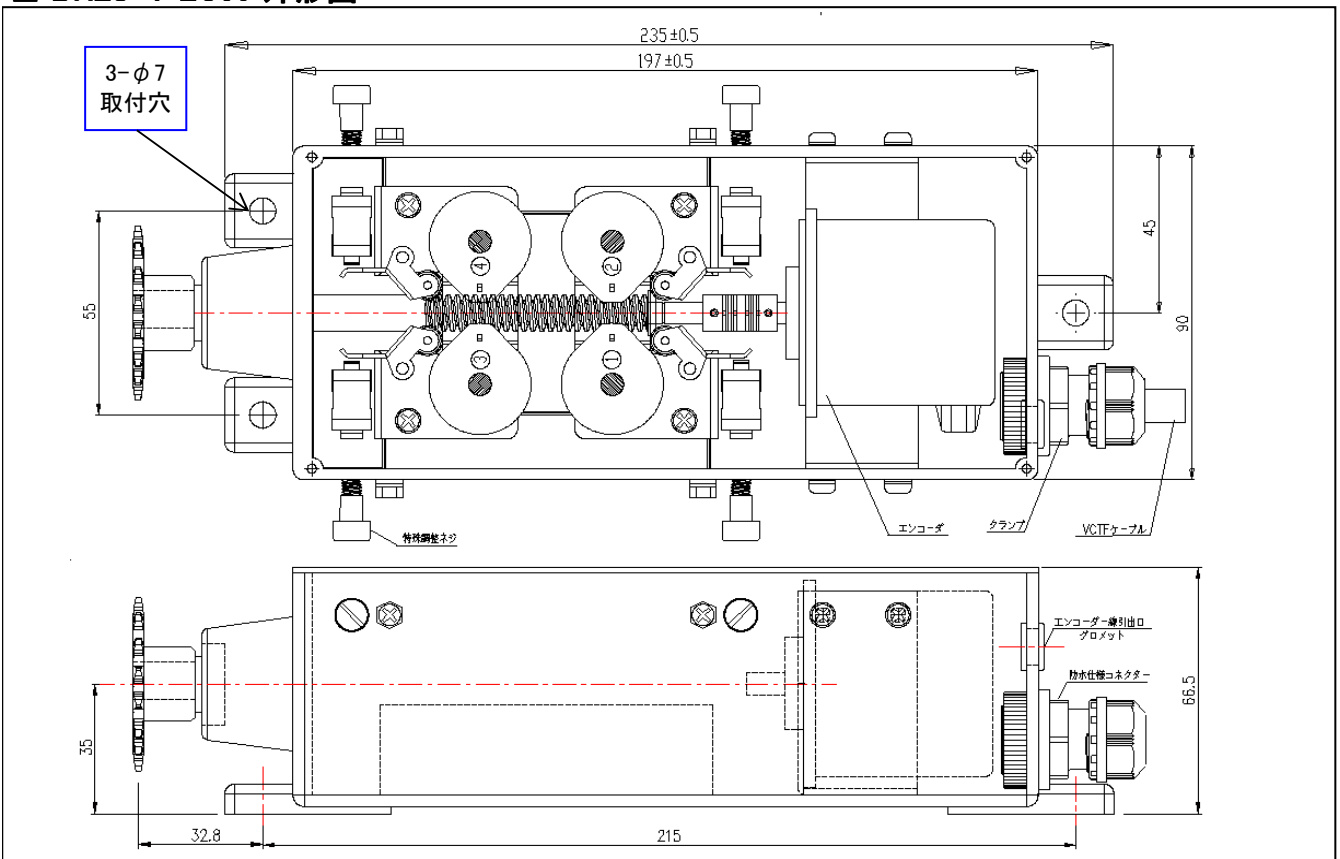
(接点構成が4aの場合でも緑色は同様になります。)



接点構成 4c

接点容量: AC250V2A

■ BRLS-4-EC50 外形図



ミニ仕様ネジ直進式回転リミットスイッチ

■ 特長

1. 小型であらゆる場所応用できる。
2. ネジ式ベアリング取付で高速回転でも対応。
3. コマを回すことで、直感で分かりやすく調整できる。

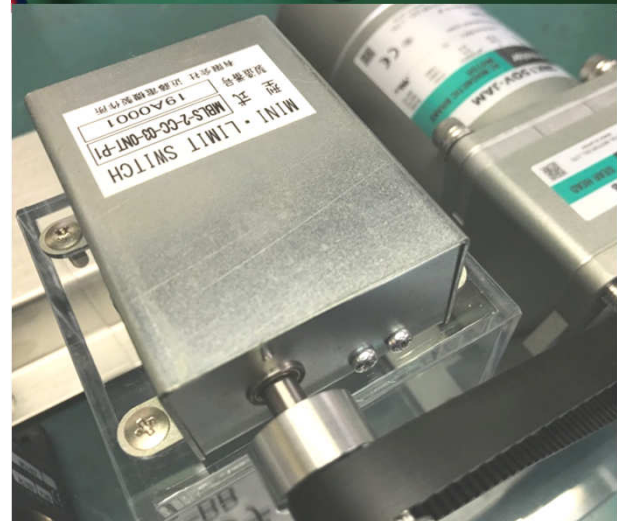
■ 本体仕様

型式	MBLS-2
極数	1P ~ 2P
定格	AC125V 3A
回転比	ネジ直進式
コマ	N=15(1コマ調整で、約0.067mm移動)
軸	P=1(軸1週回転でコマは1mm移動)
材質	SPCC、SUS



■ マイクロスイッチ仕様

型式	D2SW-3 シリーズ(オムロン製)
定格	AC125V 3A
耐久性	電氣的 20万回以上
	機械的 500万回以上
絶縁抵抗	100MΩ以上(DC500V絶縁抵抗計にて)
保護構造	IEC IP67
使用温度	-40℃ ~ 85℃ 60%RH以下
使用湿度	95%RH以下(+5℃ ~ +35℃にて)
耐振動	複振幅 1.5mm 周波数10 ~ 55Hz
耐衝撃	耐久 約1000m/s(約100G)
端子仕様	リード線タイプ



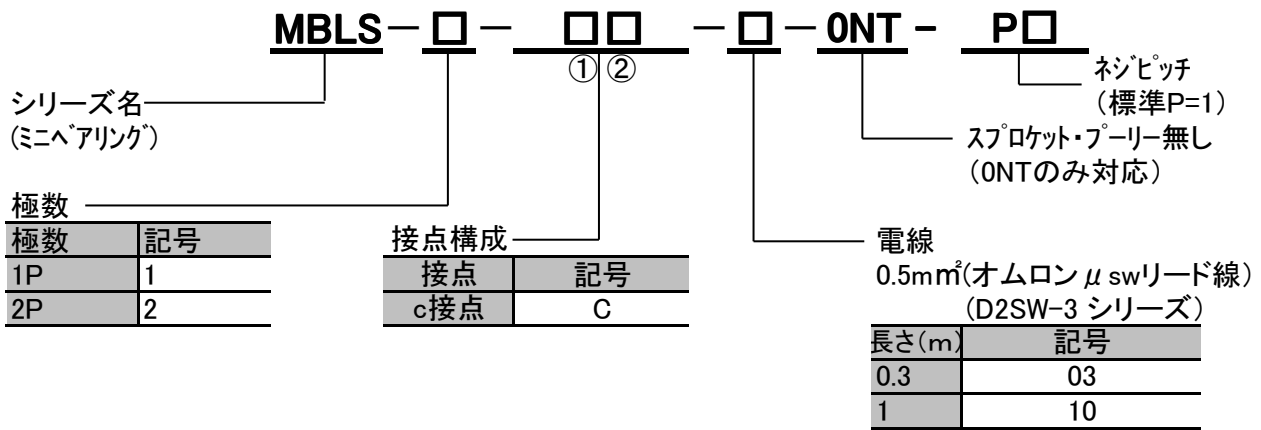
※ これはマイクロスイッチ単体での仕様となります。

**小型であらゆる場所応用できる。
ネジ式ベアリング取付で高速回転でも対応。
コマを回すことで、直感で分かりやすく調整できる。**

(注)
本カタログの記載事項、製品の型式・名称・仕様・寸法および形状等は改良等の理由により、予告無く変更する場合がありますので、ご了承ください。

またカタログ内の製品図、寸法等はご参考用ですので、詳細につきましてはお問い合わせください。
当リミットスイッチは受注生産のため、納期はその都度で要確認(基本納期は1.5ヵ月となります)。

■ 型式

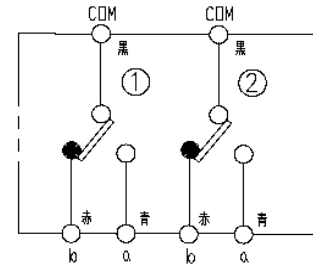


例)

項目	仕様
極数	2
接点構成	①極 c接点
	②極 c接点
電線	0.3m
スプロケット	スプロケット無し
ネジピッチ	P=1

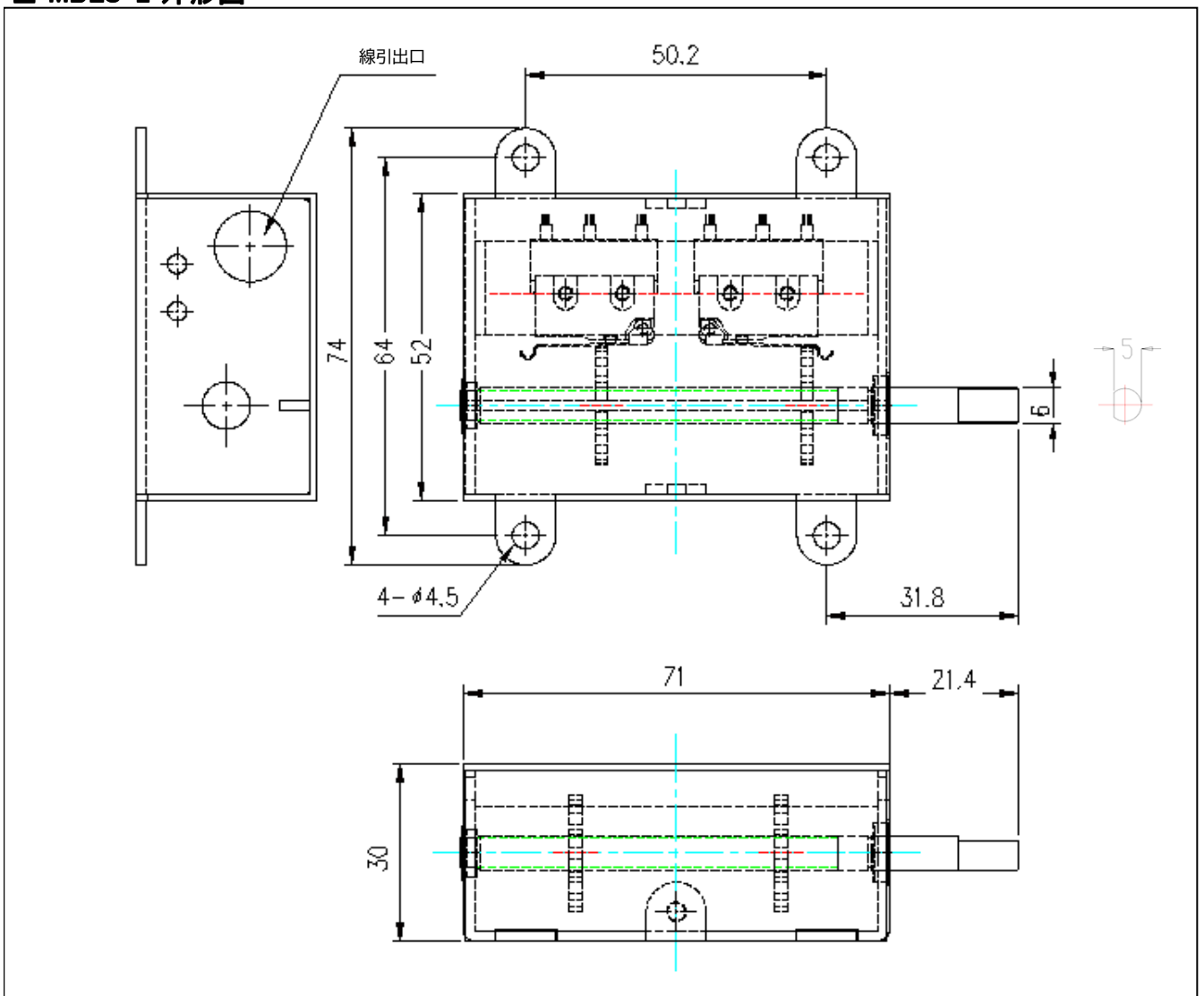
上記仕様の場合: **MBLS-2-CC-03-ONT-P1**

配線図



接点容量 3A125V~AC
 μ swはシール形 IP67 適合

■ MBLS-2 外形図

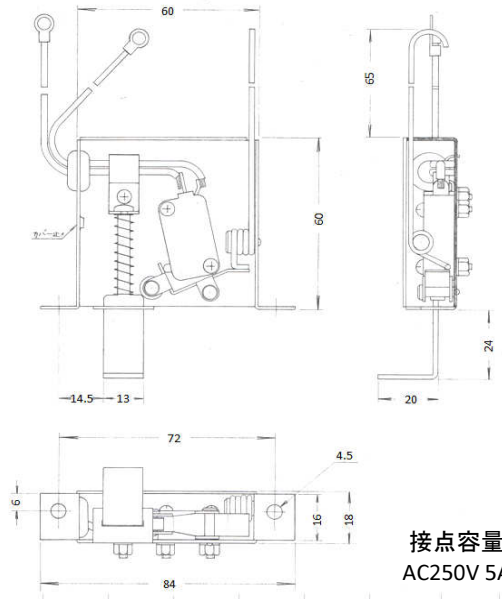


その他スイッチ一覧

■ 安全スイッチ(SFS-C2 & SFS-C2-S)



取付金具付き

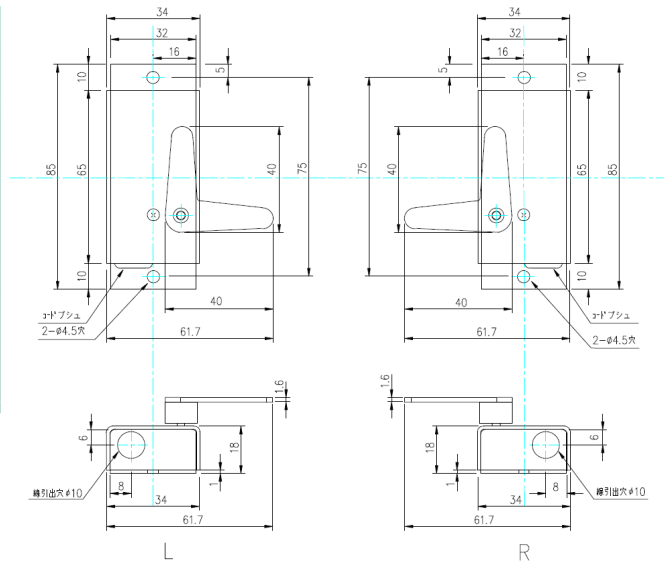


■ コーナースイッチ(KL-BL&KL-BR)



(左右セット)

接点容量
AC250V 5A



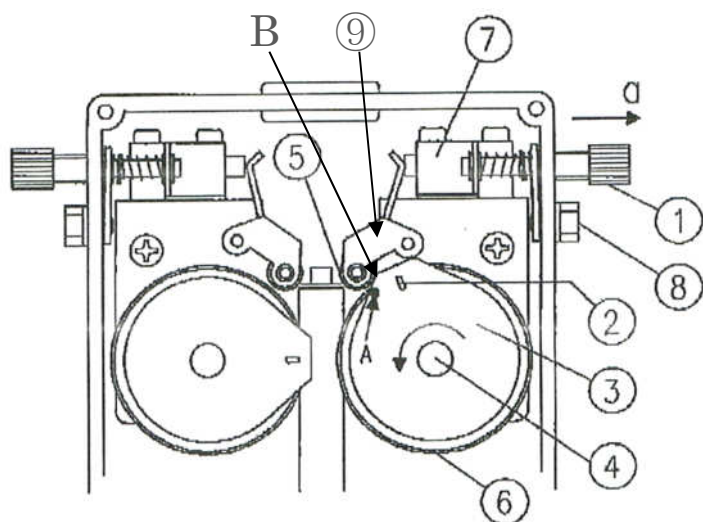
■ プッシュスイッチ(PSW-B)

主な仕様

全長	75mm
本体径	25mm
取付穴径	12mm
取付板厚	1mm迄
軸径	6mm
接点	b接
接点容量	AC250V 3A



リミットスイッチ 動作点の設定方法



番号	名 称
1	調整ネジ
2	ボス
3	リミッターカム (No1)
4	カムツマミ
5	ローラー
6	ホイールギア
7	マイクロスイッチ
8	ロックナット
9	可動レバー

順序

一、所定の位置にセットする場合、

リミッターカム③の回転方向に注意し、カムツマミ④を引き上げて、リミッターカム③に半抜きされたボス②をローラー⑤の近傍にセットする。このときボス②は、ホイールギア⑥に切り込まれた溝に入れ確実にセットすること。

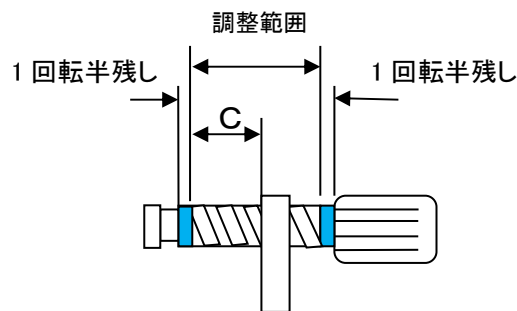
二、調節ネジ①を時計方向にゆっくり回して、マイクロスイッチ⑦をローラー⑤付属の可動レバー⑨により動作した所が所定の位置である。(動作位置は矢印Aの傾斜部分で、調整すること。)マイクロスイッチ⑦の動作は音(マイクロスイッチから発せられる微音にてカチッという音をいう。)⑨も確認できるが、動作による確認が望ましい。

以上で設定は完了するが、この操作を数回行い位置のズレを微調整(調整ネジ)で追い詰めること。

尚、設定が終わりましたら、調整ネジ①が緩まないように必ずロックナット⑧を締め付けてください。

推奨調整範囲

- (1) 調整ネジ①前後ともに1回転半程度を残せる範囲内で調整できますが、Cの範囲で調整することが望ましい。
- (2) 調整ネジ①を奥くまで追い込みすぎ、または、引き過ぎて調節しなければならぬ場合には、④のカムツマミを引き上げ、②のボスにて再度位置調整をしてください。
- (3) 作動回転したリミッターカム③が所定の位置から離れたときに、マイクロスイッチ⑦が必ず復帰することを確認して下さい。
- (4) マイクロスイッチ⑦が確実に作動することを確認して下さい。

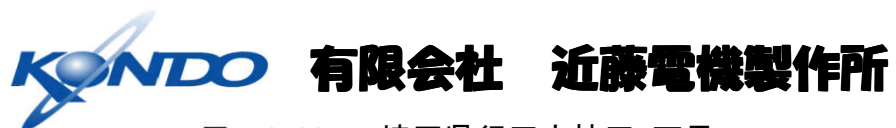


「注意事項」

- ⊖ 動作位置をカムの頂点Bで調整すると、動作しない場合があります。
- ⊖ 外部からの打撃、衝撃等の圧力などを加えない様にして下さい。ウォーム軸が変形し故障の原因になります。(特に、スプロケットやウォーム軸、リングなどをハンマーなどで叩かないようにして下さい。)
- ⊖ 硫黄ガス・シリコンガス・その他のガス・粉塵などの発生しやすいところでの使用は、なるべく避けてください。マイクロスイッチの故障の原因になります。

当商品は精密機器です。

悪環境での使用の場合は、当社の防塵・防水仕様の製品をお勧めします。



〒361-0056 埼玉県行田市持田2丁目3-24

TEL. 048-556-9218 <http://www.kondo-elec.co.jp>

FAX. 048-556-1718 mail: info@kondo-elec.co.jp